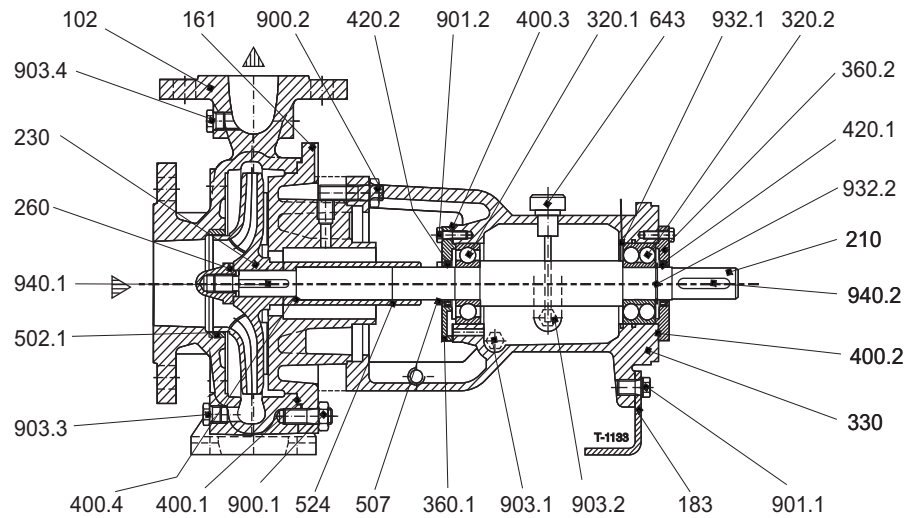
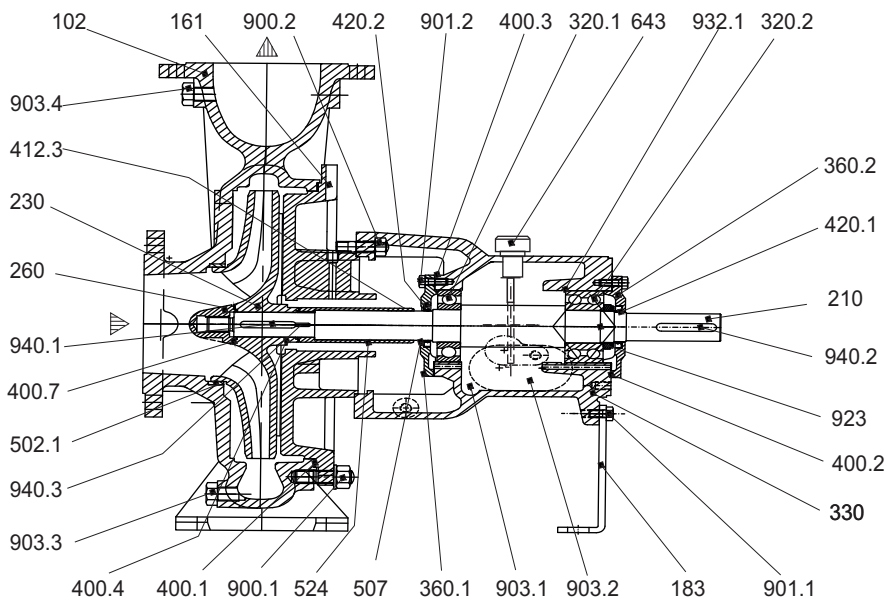


Grandezze - Size:
32-16, 32-20, 40-16,
40-20, 50-16, 50-20



Grandezze - Size:
65-31, 80-31, 100-25,
100-31, 100-40, 125-25,
125-31, 125-40



Nr	DESCRIZIONE	DESCRIPTION	Nr	DESCRIZIONE	DESCRIPTION
102	Corpo	Casing	412.3	O-ring camicia	O-ring shaft sleeve
161	Coperchio del corpo	Casing cover	507	V. Ring	V. Ring
183	Piede di appoggio	Support foot	524	Camicia albero	Shaft sleeve
210	Albero	Shaft	643	Tappo di sfiato con astina	Oil dipstick
230	Girante	Impeller	900.1	Prigioniero con dado	Stud with nut
260	Ogiva girante	Impeller hub	900.2	Prigioniero con dado	Stud with nut
320.1	Cuscinetto a sfere l.o.c.	Ball bearing N.D.S.	901.1	Vite T.E.	Hex head screw
320.2	Cuscinetto a sfere l.c.	Ball bearing D.S.	901.2	Vite T.E.	Hex head screw
330	Supporto	Bearing housing	903.1	Tappo scarico olio	Oil drain plug
360.1	Coperchio cuscinetto l.o.c.	Bearing cover N.D.S.	903.2	Tappo oliatore	Constant level oiler plug
360.2	Coperchio cuscinetto l.c.	Bearing cover D.S.	903.3	Tappo drenaggio	Drain plug
400.1	Guarnizione del corpo	Casing gasket	903.4	Tappo manometro	Manometer plug
400.2	Guarnizione coperchio cuscinetto l.c.	Bearing cover gasketl D.S.	914	Vite ogivale	Screw
400.3	Guarnizione coperchio cuscinetto l.o.c.	Bearing cover gasket N.D.S.	923	Ghiera cuscinetto	Bearing nut
400.4	Guarnizione camicia	Sleeve gasket	932.1	Anello di sicurezza (seeger) foro	Hole circlip
400.7	Guarnizione ogiva	Hub gasket	932.2	Anello di sicurezza (seeger) albero	Shaft circlip
420.1	Anello di tenuta l.c.	Bearing cover seal D.S.	940.1	Linguetta girante	Impeller key
420.2	Anello di tenuta l.o.c.	Bearing cover seal N.D.S.	940.2	Linguetta giunto	Coupling key
502.1	Anello usura	Wear ring	940.3	Linguetta camicia	Sleeve key